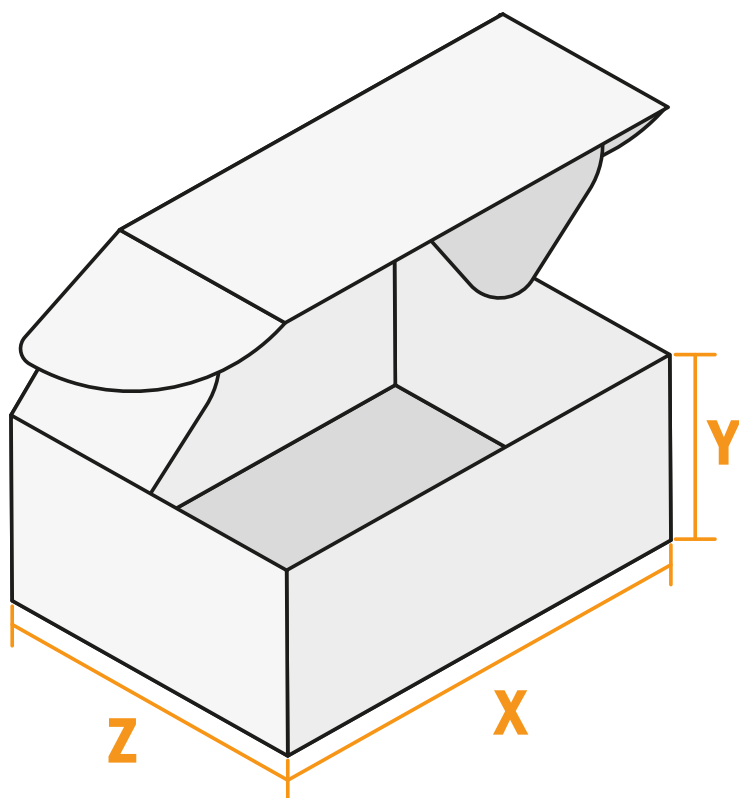


Vikbara lådor

Fri formatinmatning



Z bredd
X längd
Y höjd

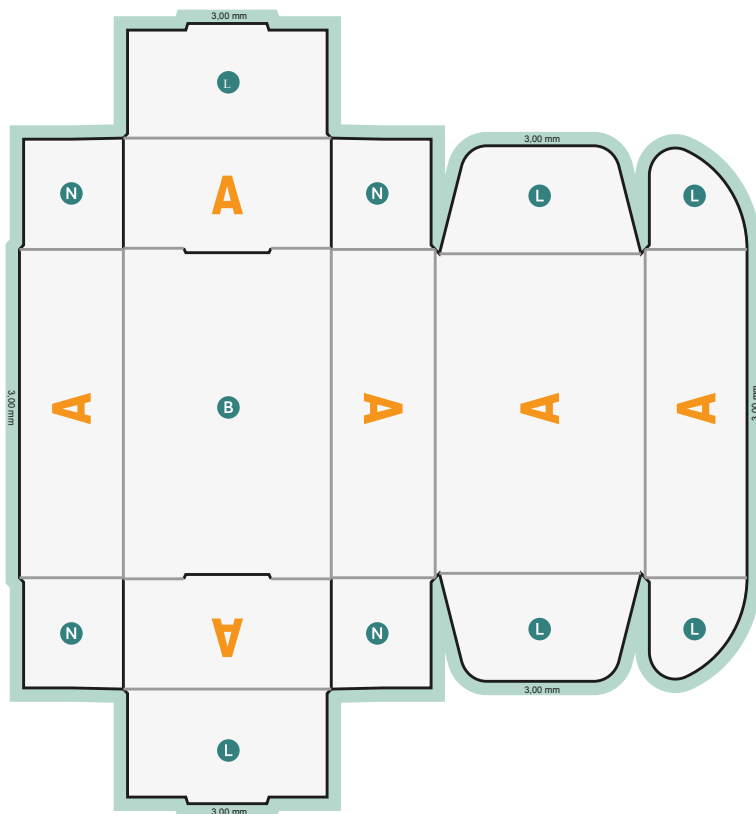
- Fri formatinmatning
- **Säkerhetsavstånd**
 4 mm Avstånd från text/information till slutformatets kant, detta förhindrar oönskade snittytor.

Vi ber dig beakta:

- Vi ber dig lägga till skärmån och säkerhetsavstånd enligt vad som angivits.
- Placera bakgrundsfärger, bilder eller grafik ända till dataformatets kant.
- Vid produktion kan avvikelser uppträda på grund av skärning, stansning och falsning.
- Denna skiss är inte skalenlig.
- Du hittar anvisningar för tryck under menypunkten "Tryckfiler" på www.onlineprinters.se

Vikbara lådor

Fri formatinmatning



- B** Botten
- N** inte synligt
- L** Begränsat synligt område
- Skärmån

- 1** Beskränning runtom 3 mm
- 2** Skapa bara svarta element med 100 % svart
(t.ex. streckkoder som EAN, QR-koder, texter osv.)
- 3** Färgapplicering max. 300 %

- Fri formatinmatning
- **Säkerhetsavstånd**
4 mm Avstånd från text/information till slutformatets kant, detta förhindrar oönskade snittytor.

Vi ber dig beakta:

- Vi ber dig lägga till skärmån och säkerhetsavstånd enligt vad som angivits.
- Placera bakgrundsfärger, bilder eller grafik ända till dataformatets kant.
- Vid produktion kan avvikelser uppträda på grund av skärning, stansning och falsning.
- Denna skiss är inte skalenlig.
- Du hittar anvisningar för tryck under menypunkten "Tryckfiler" på www.onlineprinters.se