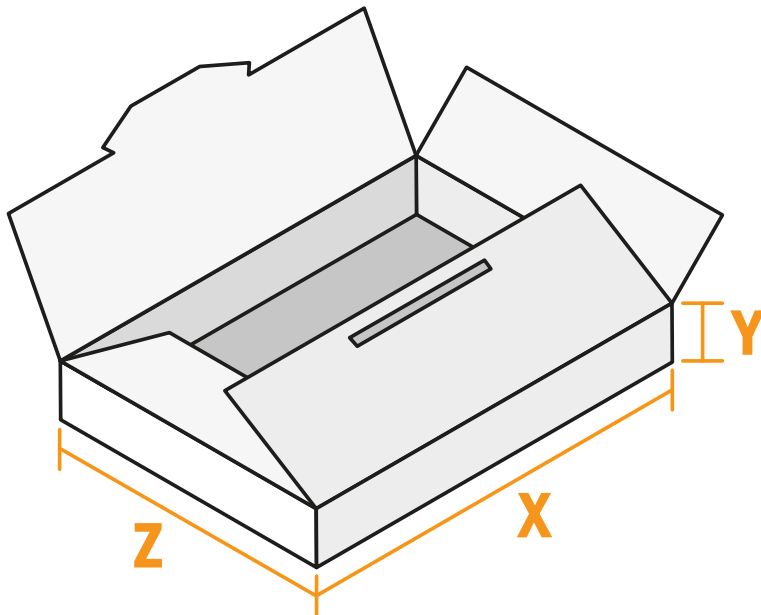


Stickmappar

Fri formatinmatning



Z bredd

X längd

Y höjd

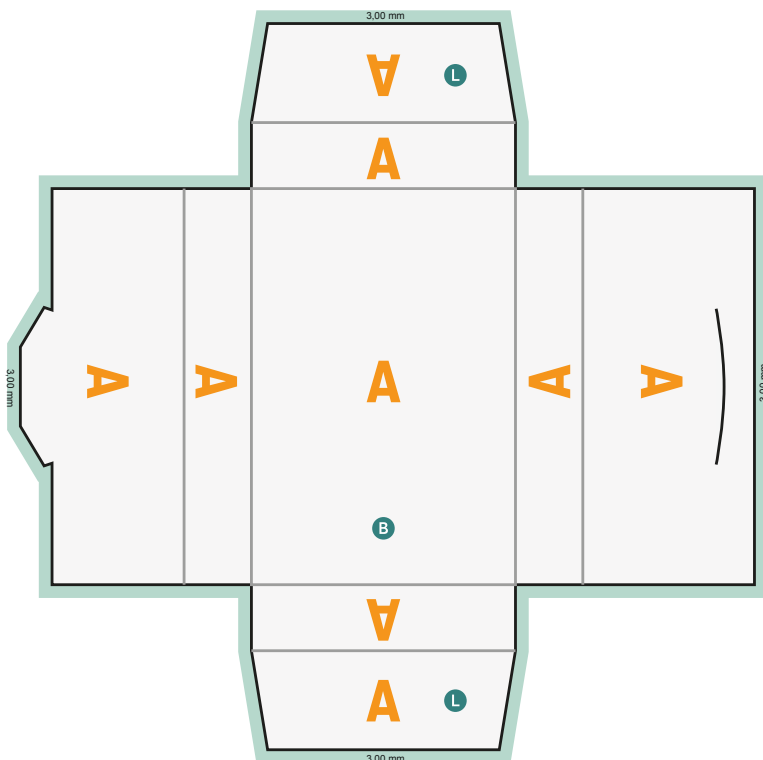
- Fri formatinmatning
- **Säkerhetsavstånd**
4 mm Avstånd från text/information till slutformatets kant, detta förhindrar oönskade snittytor.

Vi ber dig beakta:

- Vi ber dig lägga till skärmån och säkerhetsavstånd enligt vad som angivits.
- Placera bakgrundsfärger, bilder eller grafik ända till dataformatets kant.
- Vid produktion kan avvikelser uppträda på grund av skärning, stansning och falsning.
- Denna skiss är inte skalenlig.
- Du hittar anvisningar för tryck under menypunkten "Tryckfiler" på www.onlineprinters.se

Stickmappar

Fri formatinmatning



- B** Botten
- N** inte synligt
- L** Begränsat synligt område
- Skärmån**

- 1** Beskäring runt 3 mm
- 2** Skapa bara svarta element med 100 % svart (t.ex. streckkoder som EAN, QR-koder, texter osv.)
- 3** Färgapplicering max. 300 %
- 4** Stanskontur/bigning:
 - a) Ta INTE bort från förlaga och senare tryckdata
 - b) Ska tillåta övertryckning
 - c) Upprätta absolut som väg/kurva
 - d) Upprätta med 100 % fulltonsfärg (stanskontur: 100 % magenta, bigning: 100 % cyan + 100 % gul)

- Fri formatinmatning

- **Säkerhetsavstånd**

4 mm Avstånd från text/information till slutformatets kant, detta förhindrar oönskade snittytor.

Vi ber dig beakta:

- Vi ber dig lägga till skärmån och säkerhetsavstånd enligt vad som angivits.
- Placera bakgrundsfärger, bilder eller grafik ända till dataformatets kant.
- Vid produktion kan avvikelser uppträda på grund av skärning, stansning och falsning.
- Denna skiss är inte skalenlig.
- Du hittar anvisningar för tryck under menypunkten "Tryckfiler" på www.onlineprinters.se